

Genie® GS™ -2032 & GS-2046

Especificações

Modelos	GS-2032		GS-2046 E-Drive	
	US	Metric	US	Metric
Medidas				
Altura máx. de trabalho - interna ⁽¹⁾	26 ft 1 in	8.13 m	26 ft 1 in	8.13 m
Altura máx. de trabalho - externa ⁽¹⁾	22 ft	6.88 m	22 ft 4 in	6.98 m
A Altura máx. da plataforma - interna	20 ft 1 in	6.13 m	20 ft 1 in	6.13 m
A Altura máx. da plataforma - externa	16 ft	4.88 m	16 ft 4 in	4.98 m
B Altura da plataforma - abaixada	3 ft 6 in	1.07 m	3 ft 6 in	1.07 m
C Comprimento plataforma - lado externo	7 ft 5 in	2.26 m	7 ft 5 in	2.26 m
C Comprimento plataforma - lado ext., estendida	10 ft 5 in	3.18 m	10 ft 5 in	3.18 m
Extensão da plataforma deslizante - comprimento	3 ft	0.91 m	3 ft	0.91 m
D Largura da plataforma - lado externo	2 ft 8 in	0.81 m	3 ft 9.5 in	1.16 m
Altura da grade de proteção	3 ft 7 in	1.10 m	3 ft 7 in	1.10 m
Altura da placa de apoio	6 in	15 cm	6 in	15 cm
E Altura - abaixada (trilhos dobrados)	7 ft 2 in	2.18 m	7 ft 2 in	2.18 m
E Altura - abaixada (trilhos abaixados)	5 ft 11 in	1.80 m	5 ft 2 in	1.57 m
F Comprimento - abaixada	8 ft	2.44 m	8 ft	2.44 m
F Comprimento - abaixada, estendida	10 ft 11 in	3.33 m	10 ft 11 in	3.33 m
G Largura	2 ft 8 in	0.81 m	3 ft 10 in	1.16 m
H Distância entre eixos	6 ft 1 in	1.85 m	6 ft 1 in	1.85 m
I Distância até o chão (centr.) - proteções retraídas	5 in	12 cm	5 in	12 cm
I Distância até o chão - proteções implantadas	0.9 in	2.30 cm	0.9 in	2.30 cm

Produtividade

Ocupação máxima da plataforma (interno/externo)	2/1	2/1	2/1	2/1
Capacidade de elevação	800 lb	363 kg	1,200 lb	544 kg
Capacidade de elevação - área de extensão est.	250 lb	113 kg	250 lb	113 kg
Altura máx. em movimentação	20 ft 1 in	6.13 m	20 ft 1 in	6.13 m
Velocidade de movimentação - abaixada	2.0 mph	3.2 km/h	2.0 mph	3.2 km/h
Velocidade de movimentação - levantada	0.5 mph	0.8 km/h	0.5 mph	0.8 km/h
Capacidade de rampa - abaixada ⁽²⁾	30%	30%	25%	25%
Raio de giro - interno/externo	0/7 ft	0/2.13 m	0/7 ft 6 in	0/2.29 m
Velocidade de elevação - levantar/abaixar	41/33 sec	41/33 sec	32/26 sec	32/26 sec
Ativação do sensor de inclinação (frente p. trás/lado p. outro)	3°/1.5°	3°/1.5°	3°/1.5°	3°/1.5°
Pneus - sólidos não marcantes	15x5 in	38x13 cm	15x5 in	38x13 cm

Alimentação

Fonte de alimentação	24 V DC (4x6 V 225 Ah)	24 V DC (4x6 V 225 Ah)	24 V DC (4x6 V 225 Ah)	24 V DC (4x6 V 225 Ah)
Capacidade tanque hidráulico (acionam. E-Drive)	4 gal	15 L	4 gal	15 L
Capacidade tanque hidráulico (acionam. hidr.)	4.5 gal	17 L	-	-

Peso⁽³⁾ e Carga sobre o piso⁽⁴⁾

Peso	4,038 lb	1,832 kg	3,913 lb	1,775 kg
Carga máx. sobre o pneu	1,692 lb	767 kg	2,017 lb	915 kg
Pressão de contato do pneu	111 psi	766 kPa	139.5 psi	938 kPa
Pressão local no piso	247 psf	11.82 kPa	183 psf	8.63 kPa

Níveis de ruído e vibração

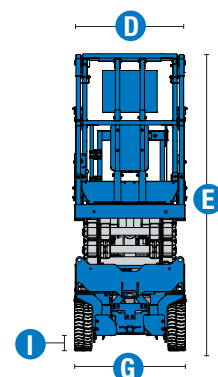
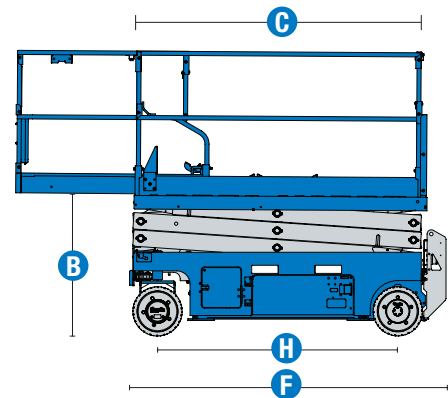
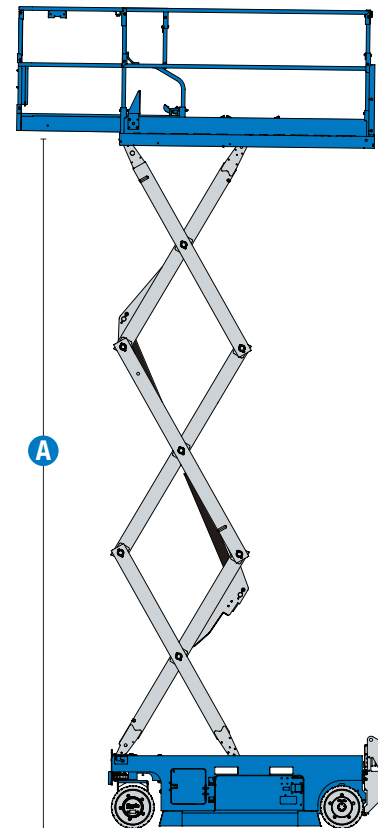
Nível de pressão acústica (chão)	<70 dBA	<70 dBA	<70 dBA	<70 dBA
Nível de pressão acústica (plataforma)	<70 dBA	<70 dBA	<70 dBA	<70 dBA
Vibrações	<2.5 m/s ²	<2.5 m/s ²	<2.5 m/s ²	<2.5 m/s ²

(1) O equivalente métrico da altura de trabalho acrescenta 2 m à altura da plataforma. O dos EUA acrescenta 6 ft à altura da plataforma.

(2) A Capacidade de rampa aplica-se à marcha em declives. Para informações detalhadas sobre os graus de inclinação, consulte o Manual do Operador.

(3) O peso varia, dependendo das opções e/ou normas do país.

(4) A informação sobre carga sobre o piso é aproximada e pode variar em função das opções e configurações da máquina. Deve ser usado somente com os fatores de segurança adequados.



Genie® GS™ -2032 & GS-2046

Modelos disponíveis

- GS-2032, E-Drive
- GS-2032, Hydraulic drive

Modelos disponíveis

- GS-2046, E-Drive

Disponibilidade de opções		S	S+	Bt0
Aliment.	Baterias AGM sem necessidade de manutenção			✓
	Corte do acionamento durante o carregamento			✓
	Conversor			✓
	Receptáculo do carregador embutido na traseira	✓	✓	✓
Plataforma	Linha aérea até plataforma			✓
	Buzina de estilo automotivo			✓
	Bandeja de trabalho Lift Tools			✓
	Alimentação AC para a plataforma	✓	✓	✓
	Alarme de descida, inclinação e movimento	✓	✓	✓
	Plataforma de placa diamantada	✓	✓	✓
	Sinalizador pisca-pisca duplo com LED	✓	✓	✓
	Buzina elétrica	✓	✓	✓
	Proteção dobrável com porta articulada de altura completa (GS-2046)	✓	✓	✓
	Proteção dobrável com porta articulada de meia altura (GS-2032)	✓	✓	✓
	Pontos de fixação do arnês	✓	✓	✓
	Proteção para controle da plataforma	✓	✓	✓
	Sistema de sensor de carga na plataforma	✓	✓	✓
Controles proporcionais para elevação e direção	✓	✓	✓	
Plataforma de extensão retrátil	✓	✓	✓	
Sistema Smartlink de controle em duas zonas	✓	✓	✓	
Chassi	Sistema Lift Connect Telematics			✓
	Lift Connect com melhoria na ferramenta Access Manager			✓
	Óleo hidráulico biodegradável			✓
	Proteção Lift Tools contra vazamento			✓
	Rebaixamento da plataforma auxiliar	✓	✓	✓
	Freios multidisco em duas rodas	✓	✓	✓
	Liberação elétrica do freio	✓	✓	✓
	Bolsões para empilhadeira	✓	✓	✓
	Liberação manual do freio	✓	✓	✓
	Sistema de diagnóstico a bordo com indicador de bateria	✓	✓	✓
	Proteção contra buracos	✓	✓	✓
Pneus sólidos que não deixam marcas	✓	✓	✓	
Conector Tech Pro Link	✓	✓	✓	
Pontos de amarração e elevação	✓	✓	✓	

- S Versão padrão
- S+ Versão padrão mais opções
- Bt0 Versão personalizada



Uso interno ou externo



Bolsões laterais p/ garfos de empilhadeira



E-Drive opcional



Acessórios Originais Genie (1)

- Ferramentas de produtividade Lift Tools
- Dispositivo portátil Tech Pro Link

(1) Mais acessórios disponíveis nas Peças Genuínas Genie.

Especificações de produtos sujeitas a alteração sem prévio aviso ou obrigações. As fotografias e/ou desenhos aqui publicados servem apenas para fins ilustrativos. Consulte o Manual do Operador apropriado para obter instruções de uso correto para o seu equipamento. O não cumprimento das instruções do Manual do Operador pode resultar em lesões graves ou morte. As obrigações de garantia estão declaradas apenas na Garantia Limitada do Produto aplicável publicada. Os produtos e serviços listados podem ser marcas comerciais, marcas de serviço ou nomes-fantasia da Terex Corporation e/ou de suas subsidiárias nos EUA e em muitos outros países. Terex, Genie, Quality By Design, Xtra Capacity, Lift Power, Lift Guard, Lift Tools, Lift Connect e Tech Pro Link são marcas registradas da Terex Corporation ou de suas subsidiárias.

Atualizado em MM/AA