

Genie® GS™ -4046

Especificações

Modelos	GS-4046 E-Drive	
Medidas	US	Metric
Altura máx. de trabalho - interna ⁽¹⁾	45 ft 2 in	13.94 m
Altura máx. de trabalho - externa ⁽¹⁾	29 ft	9.00 m
A Altura máx. da plataforma - interna	39 ft 2 in	11.94 m
A Altura máx. da plataforma - externa	23 ft	7.01 m
B Altura da plataforma - abaixada	4 ft 9 in	1.45 m
C Comprimento plataforma - lado externo	7 ft 5 in	2.26 m
C Comprimento plataforma - lado ext., estendida	10 ft 5 in	3.18 m
Extensão da plataforma deslizante - comprimento	3 ft	0.91 m
D Largura da plataforma - lado externo	3 ft 10 in	1.16 m
Altura da grade de proteção	3 ft 7 in	1.10 m
Altura da placa de apoio	6 in	15 cm
E Altura - abaixada (trilhos dobrados)	8 ft 5 in	2.57 m
E Altura - abaixada (trilhos abaixados)	6 ft 6 in	1.98 m
F Comprimento - abaixada	8 ft 2 in	2.48 m
F Comprimento - abaixada, estendida	11 ft 6 in	3.51 m
G Largura	3 ft 10 in	1.17 m
H Distância entre eixos	6 ft 1 in	1.85 m
I Distância até o chão (centr.) - proteções retraídas	5 in	12 cm
I Distância até o chão - proteções implantadas	0.9 in	2.30 cm

Produtividade

Ocupação máxima da plataforma (interno/externo)	3/1	3/1
Capacidade de elevação	770 lb	350 kg
Capacidade de elevação - área de extensão est.	250 lb	113 kg
Altura máx. em movimentação	39 ft 2 in	11.94 m
Velocidade de movimentação - abaixada	2.0 mph	3.2 km/h
Velocidade de movimentação - levantada	0.5 mph	0.8 km/h
Capacidade de rampa - abaixada ⁽²⁾	25%	25%
Raio de giro - interno/externo	0/7 ft 6 in	0/2.29 m
Velocidade de elevação - levantar/abaixar	71/41 sec	71/41 sec
Ativação do sensor de inclinação (frente p. trás/lado p. outro)	3°/1.5°	3°/1.5°
Pneus - sólidos não marcantes	15x5 in	38x13 cm

Alimentação

Fonte de alimentação	24 V DC (4x 12 V 300 Ah)	24 V DC (4x 12 V 300 Ah)
Capacidade tanque hidráulico (acionam. E-Drive)	4.9 gal	18.5 L

Peso⁽³⁾ e Carga sobre o piso⁽⁴⁾

Peso	6,871 lb	3,117 kg
Carga máx. sobre o pneu	2,735 lb	1,241 kg
Pressão de contato do pneu	170.3 psi	1,174 kPa
Pressão local no piso	275 psf	13.17 kPa

Níveis de ruído e vibração

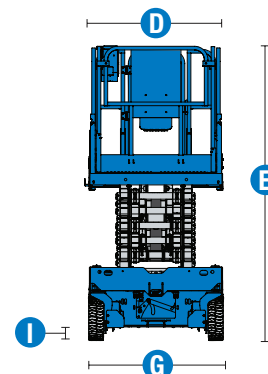
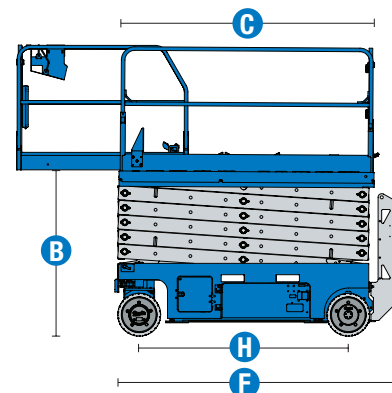
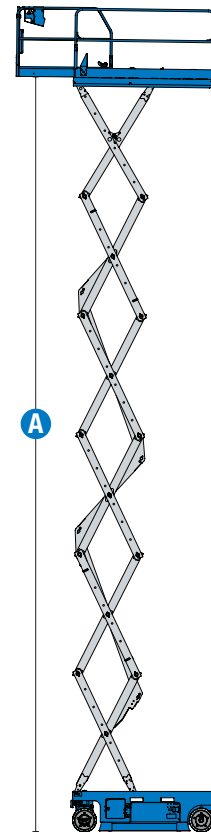
Nível de pressão acústica (chão)	< 70 dBA	< 70 dBA
Nível de pressão acústica (plataforma)	< 70 dBA	< 70 dBA
Vibrações	< 2.5 m/s ²	< 2.5 m/s ²

(1) O equivalente métrico da altura de trabalho acrescenta 2 m à altura da plataforma. O dos EUA acrescenta 6 ft à altura da plataforma.

(2) A Capacidade de rampa aplica-se à marcha em declives. Para informações detalhadas sobre os graus de inclinação, consulte o Manual do Operador.

(3) O peso varia, dependendo das opções e/ou normas do país.

(4) A informação sobre carga sobre o piso é aproximada e pode variar em função das opções e configurações da máquina. Deve ser usado somente com os fatores de segurança adequados.



Genie® GS™ -4046

Modelos disponíveis

- GS-4046, E-Drive

Disponibilidade de opções		S	S+	Bt0
Aliment.	Baterias AGM sem necessidade de manutenção			✓
	Corte do acionamento durante o carregamento			✓
	Conversor			✓
	Receptáculo do carregador embutido na traseira	✓	✓	✓
Plataforma	Linha aérea até plataforma			✓
	Buzina de estilo automotivo			✓
	Bandeja de trabalho Lift Tools			✓
	Alimentação AC para a plataforma	✓	✓	✓
	Alarme de descida, inclinação e movimento	✓	✓	✓
	Plataforma de placa diamantada	✓	✓	✓
	Sinalizador pisca-pisca duplo com LED	✓	✓	✓
	Buzina elétrica	✓	✓	✓
	Proteção dobrável com porta articulada de altura completa	✓	✓	✓
	Pontos de fixação do arnês	✓	✓	✓
	Proteção para controle da plataforma	✓	✓	✓
	Sistema de sensor de carga na plataforma	✓	✓	✓
Chassi	Controles proporcionais para elevação e direção	✓	✓	✓
	Plataforma de extensão retrátil	✓	✓	✓
	Sistema Smartlink de controle em duas zonas	✓	✓	✓
	Sistema Lift Connect Telematics			✓
	Lift Connect com melhoria na ferramenta Access Manager			✓
	Óleo hidráulico biodegradável			✓
	Proteção Lift Tools contra vazamento			✓
	Rebaixamento da plataforma auxiliar	✓	✓	✓
	Motor de tração elétrico AC nas duas rodas dianteiras	✓	✓	✓
	Liberação elétrica do freio	✓	✓	✓
Bolsões para empilhadeira	✓	✓	✓	
Sistema de diagnóstico a bordo com indicador de bateria	✓	✓	✓	
Proteção contra buracos	✓	✓	✓	
Pneus sólidos que não deixam marcas	✓	✓	✓	
Conector Tech Pro Link	✓	✓	✓	
Pontos de amarração e elevação	✓	✓	✓	

- S Versão padrão
- S+ Versão padrão mais opções
- Bt0 Versão personalizada



Uso interno ou externo



Bolsões laterais p/ garfos de empilhadeira



E-Drive



Acessórios Originais Genie ⁽¹⁾

- Ferramentas de produtividade Lift Tools
- Dispositivo portátil Tech Pro Link

(1) Mais acessórios disponíveis nas Peças Genuínas Genie.

Especificações de produtos sujeitas a alteração sem prévio aviso ou obrigações. As fotografias e/ou desenhos aqui publicados servem apenas para fins ilustrativos. Consulte o Manual do Operador apropriado para obter instruções de uso correto para o seu equipamento. O não cumprimento das instruções do Manual do Operador pode resultar em lesões graves ou morte. As obrigações de garantia estão declaradas apenas na Garantia Limitada do Produto aplicável publicada. Os produtos e serviços listados podem ser marcas comerciais, marcas de serviço ou nomes-fantasia da Terex Corporation e/ou de suas subsidiárias nos EUA e em muitos outros países. Terex, Genie, Quality By Design, Xtra Capacity, Lift Power, Lift Guard, Lift Tools, Lift Connect e Tech Pro Link são marcas registradas da Terex Corporation ou de suas subsidiárias.

Atualizado em MM/AA