

Especificações

Modelos	S-80 HF		S-85 HF	
Medidas	EUA	Métrico	EUA	Métrico
Altura máxima de trabalho*	86 ft	26.21 m	91 ft	27.74 m
Altura máxima da plataforma	80 ft	24.38 m	85 ft	25.91 m
Alcance máximo horizontal	68 ft 6 in	20.88 m	72 ft 6 in	22.10 m
Alcance abaixo do solo	5 ft 6 in	1.68 m	8 ft 8 in	2.64 m
A Comprimento da plataforma – modelo de 8 pés	3 ft	0.91 m	3 ft	0.91 m
Comprimento da plataforma – modelo de 6 pés	2 ft 6 in	0.76 m	2 ft 6 in	0.76 m
B Largura da plataforma – modelo de 8 pés	8 ft	2.44 m	8 ft	2.44 m
Largura da plataforma – modelo de 6 pés	6 ft	1.83 m	6 ft	1.83 m
C Altura – abaixada	9 ft 2 in	2.80 m	9 ft 2 in	2.80 m
D Comprimento – abaixada	37 ft 1 in	11.23 m	40 ft 7 in	12.37 m
Comprimento – transporte (braço dobrado)	—	—	33 ft 8 in	10.25 m
E Largura	8 ft 6 in	2.59 m	8 ft 6 in	2.59 m
F Distância entre eixos	9 ft 4 in	2.85 m	9 ft 4 in	2.85 m
G Distância até o solo – centro	15.8 in	40 cm	15.8 in	40 cm

Produtividade

Capacidade de elevação máxima – irrestrita	600 lb	272 kg	600 lb	272 kg
- restrita	1,000 lb	454 kg	1,000 lb	454 kg
Rotação da plataforma	160°		160°	
Rotação do braço vertical	—		133°	
Rotação da plataforma giratória	360° contínua		360° continuous	
Balanco traseiro da Plataforma giratória	5 ft 3 in	1.6 m	5 ft 3 in	1.6 m
Velocidade de movimentação – abaixada	3.0 mph	4.8 km/h	3.0 mph	4.8 km/h
- elevada / estendida	0.5 mph	0.2 m/s	0.5 mph	0.2 m/s
Capacidade de inclinação – abaixada **	45%		45%	
Raio de giro: interno	12 ft	3.66 m	12 ft	3.66 m
Externo	21 ft 6 in	6.55 m	21 ft 6 in	6.55 m
Controles	12V DC proporcional		12V DC proporcional	
Pneus – Altas Flutuações	enchido com ar 41/18LL x 22.5, 20 camadas		Air filled 41/18LL x 22.5, 20 ply	

Motorização

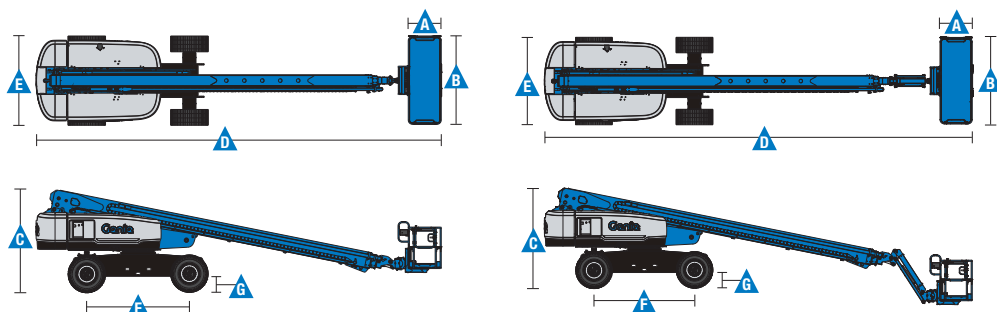
Motores	74 hp (55 kW) Deutz turbo diesel, Tier 4i, TD2011L04i			
	74 hp (55 kW) Deutz turbo diesel, Tier 4f, 2.9 L			
	58 hp (43.25 kW) Perkins turbo diesel, Tier 4, 404D-22T			
	58 hp (43.25 kW) Perkins turbo diesel, Tier 4, 404F-E22TA			
	70 hp (52.2 kW) GM gas/LPG 3.0L			
Unidade de energia auxiliar	12V DC		12V DC	
Capacidade do tanque hidráulico	40 gal	150 L	40 gal	150 L
Capacidade do tanque de combustível - diesel	35 gal	132 L	35 gal	132 L
- gás/LPG	30 gal	114 L	30 gal	114 L

Peso ***

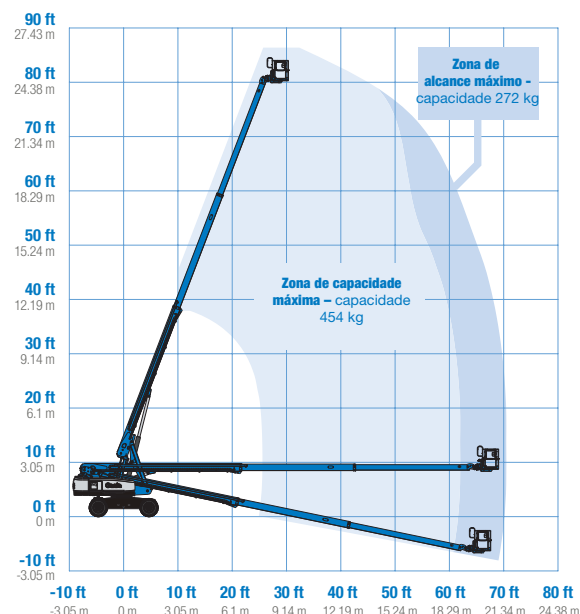
	35,500 lbs	16,103 kg	38,000 lbs	17,237 kg
--	------------	-----------	------------	-----------

Conformidade de Padrões

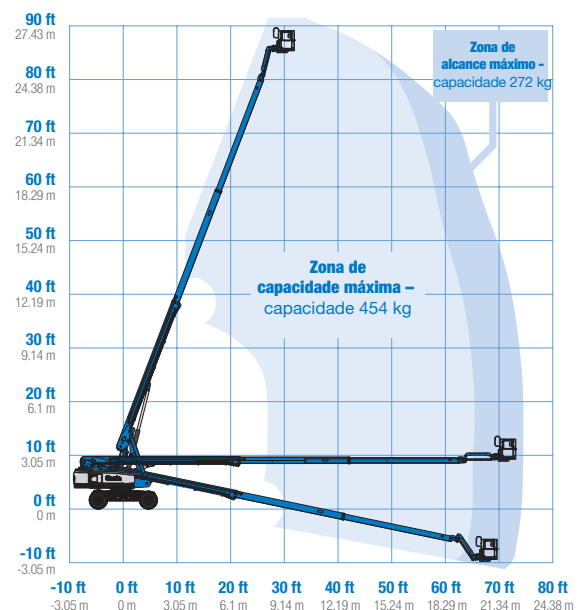
ANSI A92.20, CSA B354.7, EN 280, AS 1418.10



Alcance de Movimento S-80 HF



Alcance de Movimento S-85 HF



* O equivalente métrico da altura de trabalho adiciona 2 m à altura da plataforma. EUA adicionam 6 pés à altura da plataforma

** A capacidade de inclinação aplica-se à condução em declives. Consulte o manual do operador para obter detalhes sobre as classificações de inclinação.

*** O peso irá variar dependendo das opções e/ou padrões dos país.

Características

Características Padrão

Medidas

S-80 HF

- Altura de trabalho 26,38 m
- Alcance horizontal 20,88 m
- Capacidade de elevação irrestrita de 272 kg e restrita de 454 kg

S-85 HF

- Altura de trabalho 27,74 m
- Alcance horizontal 22,10 m
- Capacidade de elevação irrestrita de 272 kg e restrita de 454 kg

Produtividade

- Plataforma auto-elevatória
- Rotação da plataforma hidráulica de 160°
- Controles proporcionais do joystick
- Habilitação da tração
- Cordão de alimentação AC até a plataforma
- Buzina
- Horímetro
- Alarme de inclinação
- Alarme de declive
- Rotação contínua 360° da plataforma giratória
- Acionamento nas quatro rodas com tração positiva
- Motores nas rodas de duas velocidades
- Sistema de sensor de carga na plataforma
- Tábua de segurança na entrada
- Resfriador do óleo hidráulico
- Pacote de alarmes
- Bandeja de trabalho
- Alarme de contato do Lift Guard™
- Oscilação ativa

Motorização

- Energia auxiliar de 12V DC
- Proteção do motor contra reinicialização
- Desligamento automático quando houver falha no motor

Fácil Configuração para Atender Suas Necessidades

Opções de Plataforma

- Entrada dupla de aço de 1,83 m com portadobrável lateral
- Entrada tripla de aço de 2,44 m com porta dobrável lateral (padrão)

Opções do Braço

- Sem braço (somente S-80 HF)
- Plataforma com braço 1,52 m (somente S-85 HF)

Opções de Motores

- Deutz turbo diesel T4f* de 74 cv (55,18 kW) (padrão)
- Perkins turbo diesel T4f* de 58 cv (43,25 kW)
- 70 hp (52,2 kW) GM com gás GLP

Opções e Acessórios

Opções de Produtividade

- Gaiola de proteção do elevador – metade
- Gaiola de proteção do elevador – total
- Gaiola de proteção do elevador – tela (somente plataforma de 8 pés)
- Trilho auxiliar superior da plataforma
- Lift Power™
 - Gerador AC de 3 kW
 - Soldador 12 kW 240V/60Hz Pacote pronto
 - equipado com soldador 12 kW, seleção Lincoln ou Miller (opções de 12 kW incluem um extintor de incêndio e buchas à prova de fogo)
- Linha de ar até a plataforma
- Óleo hidráulico específico (tempo frio, resistente a fogo ou biodegradável)
- Kit para ambiente hostil
- Kit de luxo para ambiente hostil
- Pacote para proteção de aeronaves (somente plataforma de 6 pés)
- Direção a partir do polegar
- Pacote de suporte no painel
- Tampas com travamento na caixa de controle da plataforma
- Pacote para reboque
- Estrutura de Proteção do Operador **
- Pacote com luzes de funcionamento
- Barra de proteção contra quedas

Opções de Energia

- Pacotes para tempo frio
- Abafador/Impador do diesel (abafador catalítico)
- Tanque único de GLP, aço, capacidade de 15,19 kg
- Filtro do ar de entrada
- Sistema de desligamento de ar positivo (somente motor Deutz)



* Também disponível como Tier 4i em regiões limitadas

** Disponível apenas através de peças de reposição

Genie

Alameda Rio Negro, 161 – 10º Andar
Alphaville Empresarial - Barueri – SP – Brasil
CEP 06.454-000

Distribuído por:

