

### Especificações

Modelos	Z-30/20N		Z-30/20N RJ	
Dimensões	EUA	Sist.Métrico	EUA	Sist.Métrico
Altura de trabalho máxima*	36 ft	11,14 m	35 ft 2 pol	10,89 m
Altura máxima da plataforma	30 ft	9,14 m	29 ft 2 pol	8,89 m
Alcance horizontal máximo	21 ft 5 pol	6,53 m	20 ft 6 pol	6,25 m
Distância máxima sobre e acima	12 ft 8 pol	3,86 m	12 ft 8 pol	3,86 m
<b>A</b> Comprimento da plataforma	2 ft 6 pol	0,76 m	2 ft 6 pol	0,76 m
<b>B</b> Largura da plataforma	3 ft 10 pol	1,17 m	3 ft 10 pol	1,17 m
<b>C</b> Altura - armazenada	6 ft 6,5 pol	2 m	6 ft 6,5 pol	2 m
<b>D</b> Comprimento - armazenada	16 ft 9 pol	5,11 m	17 ft 5 pol	5,31 m
<b>E</b> Altura de armazenamento	6 ft 7 pol	2,08 m	7 ft 4 pol	2,24 m
<b>F</b> Comprimento de armazenamento	11 ft 6 pol	3,5 m	12 ft	3,66 m
<b>G</b> Largura	3 ft 11 pol	1,19 m	3 ft 11 pol	1,19 m
<b>H</b> Distância entre os eixos	5ft 2 pol	1,58m	5ft 2 pol	1,58m
<b>I</b> Distância do solo - central	3,5 pol	0,09 m	3,5 pol	0,09 m

### Produtividade

Capacidade de carga	500 lb	227 kg	500 lb	227 kg
Rotação da plataforma	180°	180°		
Giro da jib vertical	139°	139°		
Giro da jib horizontal	-----		180°	
Rotação da mesa de giro	355° não contínuos		355° não contínuos	
Giro traseiro da mesa de giro	zero		zero	
Velocidade de deslocamento - armazenada	3,0 mph	4,8 km/h	3,0 mph	4,8 km/h
Velocidade de deslocamento - elevada**	0,68 mph	1,1 km/h	0,68 mph	1,1 km/h
Capacidade de rampa - armazenada***	35%		35%	
Raio de giro - para dentro	5 ft 5 pol	1,65 m	5 ft 5 pol	1,65 m
Raio de giro - para fora	10 ft 7 pol	3,23 m	10 ft 7 pol	3,23 m
Comandos	24 V CC proporcional		24 V CC proporcional	
Pneus — sólidos, sem marcas	22x7x17,75 pol	0,56x0,18x0,45 m	22x7x17,75 pol	0,56x0,18x0,45 m

### Potência

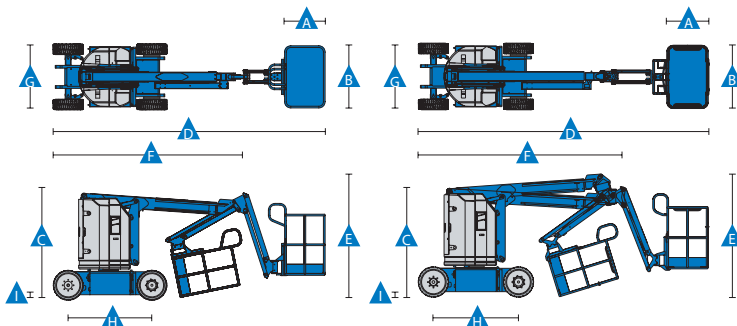
Fonte de alimentação	48 V CC (oito baterias de 6 V com 350 Ah de capacidade)	48 V CC (oito baterias de 6 V com 350 Ah de capacidade)
Unidade auxiliar de força	24 V CC	24 V CC
Capacidade do reservatório hidráulico	4 gal	15,1 L

### Peso\*\*\*\*

14.170 lbs	6.428 kg	14.220 lbs	6.450 kg
------------	----------	------------	----------

### Conformidade com os padrões

ANSI A92.5, CSA B354.4, EN 280 e AS 1418.10

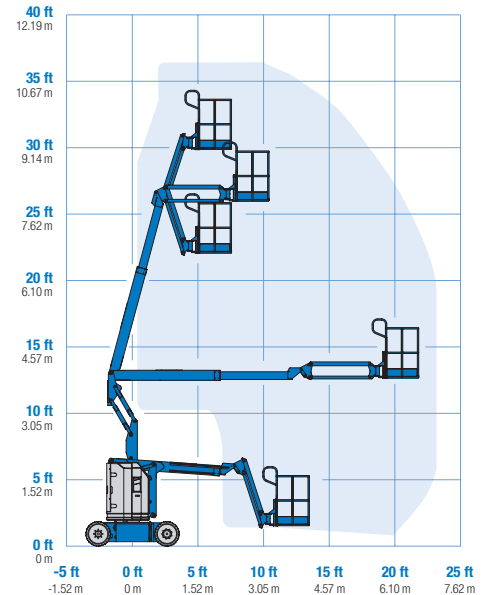


\* O equivalente métrico da altura de trabalho acrescenta 2 m à altura da plataforma. O dos EUA acrescenta 6 ft à altura da plataforma.  
 \*\* Em modo de elevação \*(plataforma elevada), o equipamento foi projetado para operar somente sobre superfícies firmes e niveladas.  
 \*\*\* A Capacidade de rampa aplica-se à marcha em declives. Para informações detalhadas sobre os graus de inclinação, consulte o Manual do Operador.

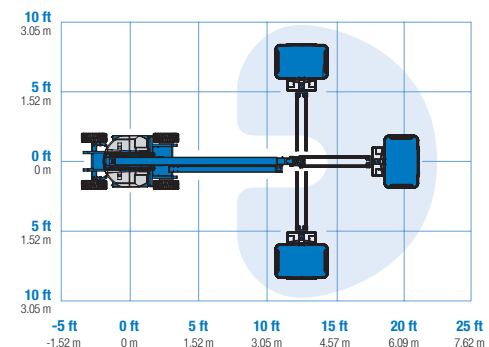
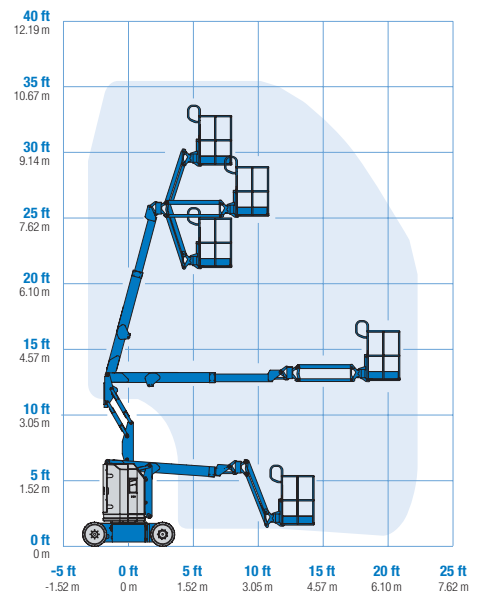
\*\*\*\* O peso irá variar, dependendo dos opcionais e/ou dos padrões do país.

[www.terex.com.br](http://www.terex.com.br)

### Alcance de movimento Z-30/20N



### Alcance de movimento Z-30/20N RJ



### Características

#### Características padrão

##### Dimensões

###### Z-30/20N

- 36 ft (11,14 m) de altura de trabalho
- 21 ft 5 pol (6,53 m) de alcance horizontal
- 12 ft 8 pol (3,86 m) de distância para cima e acima
- Capacidade de carga de até 500 lb (227 kg)

###### Z-30/20N RJ

- 35 ft 2 pol (10,89 m) de altura de trabalho
- 20 ft 6 pol (6,25 m) de alcance horizontal
- 12 ft 8 pol (3,86 m) de distância para cima e acima
- Capacidade de carga de até 500 lb (227 kg)

##### Produtividade

- Lança jib de 4 ft (1,22 m) com alcance útil de 139°
- Plataforma autoniveladora
- Rotação da plataforma hidráulica
- Comandos joystick proporcionais
- Direção do balancim com o polegar
- Acionamento da direção
- Cabo de energia CA para a plataforma
- Buzina
- Horímetro
- Alarme de inclinação
- Alarmes de descida e de deslocamento
- Zero giro traseiro e do braço dianteiro
- 355° de rotação não contínua da plataforma giratória
- Conector pronto para controle telemático
- Lift Guard™ Alarme de contato
- Paralelograma duplo para tração vertical

##### Potência

- Bateria recarregável de ciclo profundo de 48 V CC
- Potência auxiliar de 24 V CC
- Carregador inteligente universal de bateria de 30A

#### Facilmente configurável

##### Plataforma

- Em aço – 3 ft 10 pol (1,17 m)

##### Opções de jib

- Braço da haste (jib) de 4 ft (1,22 m)
- Lança da haste (jib) giratória horizontal com 4 ft (1,22 m)

##### Potência

- Fonte de alimentação de 48 V CC

##### Mecanismo de direção

- 2WD

##### Pneu

- Borracha sólida, sem marcas



#### Opcionais e acessórios

##### Produtividade

- Comporta de giro da plataforma
- Insertos para plataforma com meia tela e comporta de giro
- Grade de proteção no alto da plataforma
- Linha aérea até a plataforma
- Fluido hidráulico biodegradável
- Fluido hidráulico resistente a fogo
- Pacote de proteção para aeronaves (Indisponível no modelo RJ)\*
- Pacote para ambiente hostil
- Carrinho tubular fluorescente\*\*
- Berço de tubos (par) \*\*
- Farol intermitente
- Conjunto de iluminação
- Tampa com trava da caixa de comandos da plataforma

##### Potência

- Baterias AGM
- Classificação de proteção contra incêndio: EE UL583
- Indicador de carga da bateria (BCI)
- Interrupção em baixa tensão com BCI
- Inversor de potência: 800 W 120 V CA

\* Reduz a capacidade de peso da plataforma para 440 lb

\*\* Disponível somente como peça para reposição

#### Terex Latin América

Alameda Rio Negro, 161 - 10º Andar

06.454-000 - Alphaville Empresarial - SP - Brasil

Fone: 0800 031 0100

E-mail: marketing-brazil@terex.com

#### Distribuído por: